

Stolní zařízení Speedelight - FLEX, hladká hlava - vyjímatelný nepřilnavý podnos, 230V 13A

POL. #: _____

MODEL #: _____

PROJEKT # _____

SIS # _____

AIA # _____



603916 (HSG3RPPF5)

Speedelight PEP - FLEX,
horní hlava HLADKÁ,
vyjímatelný nepřilnavý
podnos, POZOR - 230V -
NUTNÉ JIŠTĚNÍ min. 13A s
pomalou charakteristikou

Zkrácená specifikace

Položka č.

- Speedelight Gril - model FLEX-PEP, horní hlava HLADKÁ, automatické nastavení přítlaču, 230V-13A
- Model FLEX: samonastavitelný přítlak se přizpůsobí tloušťce/výšce pokrmu.
 - Kombinovaný ohřev pomocí 3 technologií (kontaktní ohřev, infra ohřev a mikrovlny) zajistí rychlé a dokonalé prohřátí i v jádře pokrmu.
 - Manuálně nastavitelný minimální přítlak horní hlavy pro přizpůsobení se tloušťce/výšce pokrmu.
 - Energy Save Mode: nastavitelný režim přechodu do energeticky úsporného módu po určité době nečinnosti zařízení. Interval do 1 do 60 minut.
 - Osazeno USB portem (programování, aktualizace SW) a WiFi modulem pro možnost napojení na systém vzdáleného přístupu (sledování počtu cyklů,..)
 - Elektronické ovládání s 4,3" LED displejem s nastavitelným kontrastem zobrazování.
 - Na displeji se zobrazující odpočet času do konce cyklu a zvukový signál na konci cyklu s možností nastavení úrovně hlasitosti.
 - 8 přednastavených programů s možností přenastavení těchto parametrů:
 - teplota horního ohřevu
 - teplota spodního ohřevu
 - celková doba cyklu
 - doba a fázování mikrovlnného ohřevu
 - Automatický zámek a zvedání víka na konci cyklu.
 - IPX 4 - ochrana proti průniku vody
 - Ergonomické madlo pro snadné zavírání víka.
 - Vyrobeno v souladu s normami EC 1935/2004 a EC 2023/2006 vč. pozdějších změn.
 - HLADKÁ horní hlava (hliník se speciální nepřilnavou teflonovou vrstvou).
 - Hladké, 4mm silné křemenné sklo spodní plotny (250 x 250 mm).
 - 2 teplotní sondy pro nezávislou regulaci vrchních a spodních topnic
 - Základní příslušenství je součástí "startovací" výbavy (viz. tabulka příslušenství)
 - Nezávislé nastavení teploty spodní desky a horní hlavy v rozmezí 50°-250°C
 - Automatické zvedání víka na konci cyklu je regulované mechanickou pružinou.
 - Víko, zadní a spodní panely z nerez
 - Kryt víka, madlo a boční panely vyrobeny v vysoce odolného kompozitního materiálu.
 - 800W vrchní topnice
 - 500W spodní armované elektrické topnice
 - 1 x 1050W magnetrony pro mikrovlnný ohřev
 - Vzduchem chlazená elektronika. Snadná demontáž vzduchových filtrů i při umístění dvou zařízení vedle sebe

Hlavní funkce a vlastnosti

- Kombinovaný ohřev pomocí 3 technologií (kontaktní ohřev, infra ohřev a mikrovlny) zajistí rychlé a dokonalé prohřátí i v jádře pokrmu.
- Energy Save Mode: nastavitelný režim přechodu do energeticky úsporného módu po určité době nečinnosti zařízení. Interval do 1 do 60 minut.
- Osazeno USB portem (programování, aktualizace SW) a WiFi modulem pro možnost napojení na systém vzdáleného přístupu (sledování počtu cyklů,..)
- Elektronické ovládání s 4,3" LED displejem s nastavitelným kontrastem zobrazování.
- Na displeji se zobrazující odpočet času do konce cyklu a zvukový signál na konci cyklu s možností nastavení úrovně hlasitosti.
- 8 uložených programů volitelných na displeji. 8 programů lze editovat dle požadavků uživatele. Programovatelné parametry jsou tyto:
 - teplota horního ohřevu
 - teplota spodního ohřevu
 - celková doba cyklu
 - doba a rozložení mikrovlnného ohřevu.
- Automatický zámek a zvedání víka na konci cyklu.
- Ergonomické madlo pro snadné zavírání víka.
- Vyrobeno v souladu s normami EC 1935/2004 a EC 2023/2006 vč. pozdějších změn.
- FLEX hlava: samonastavitelný přítlak se přizpůsobí tloušťce/výšce pokrmu.
- Nepřilnavý lisovaný plech pro použití během všech cyklů vaření pro maximální čistitelnost, splňující požadavky na styk s potravinami.

Konstrukce

- HLADKÁ horní hlava (hliník se speciální nepřilnavou teflonovou vrstvou). Kontaktní plocha horní hlavy 215x215mm.
- Hladké, 4mm silné křemenné sklo spodní plotny (250 x 250 mm).
- 2 teplotní sondy pro nezávislou regulaci vrchních a spodních topnic
- Nezávislé nastavení teploty spodní desky a horní hlavy v rozmezí 100°-250°C
- Automatické zvedání víka na konci cyklu je regulované mechanickou pružinou.
- Kryt víka, madlo a boční panely vyrobeny v vysoce odolného kompozitního materiálu.
- Vzduchem chlazená elektronika. Snadná demontáž vzduchových filtrů i při umístění dvou zařízení vedle sebe.
- IPX4 - ochrana proti průniku vody.
- 1 x 1050W magnetron pro mikrovlnný ohřev
- 500W elektrické topnice pro spodní topnice
- 800W elektrické topnice pro spodní ohřev

Uživatelské rozhraní & Správa dat

- Připraveno na připojení pro přístup ze vzdáleného bodu v reálném čase a datového monitorování (vyžaduje volitelné příslušenství - kontaktujte nás pro další informace).

SCHVÁLENO:

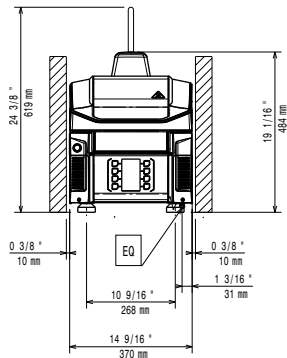
Příslušenství v ceně

- 1 z Ochranný kryt spodní skleněné topné desky. Používejte v okamžiku čištění horních topnic nebo výměny teflonového papíru. PNC 653527
- 1 z Kartáček na čištění topnic HSG Panini grilu. PNC 653623
- 1 z Obrabečka (nabírací špachtle) pro HSG Panini Gril PNC 653625
- 1 z Sada 4 nožiček pro SpeeDelight. Materiál měkčený plast, výška 26mm PNC 653792
- 1 z SpeeDelight - vymezovač zadního větrání PNC 653800

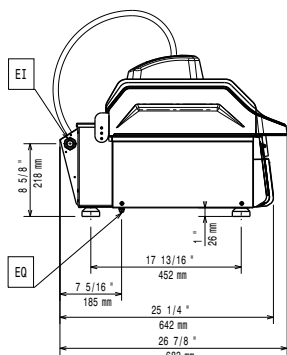
Extra příslušenství

- Ochranný kryt spodní skleněné topné desky. Používejte v okamžiku čištění horních topnic nebo výměny teflonového papíru. PNC 653527
- Kartáček na čištění topnic HSG Panini grilu. PNC 653623
- Obrabečka (nabírací špachtle) pro HSG Panini Gril PNC 653625
- Teflonový (nepřilnavý) kryt horních topnic SpeeDelight grilu, ROVNÝ. Odnímatelný pro snadné čištění. PNC 653790
- Sada 4 nožiček pro SpeeDelight. Materiál nerez, výška 76mm PNC 653791
- Sada 4 nožiček pro SpeeDelight. Materiál měkčený plast, výška 40mm PNC 653793
- SpeeDelight - vymezovač zadního větrání PNC 653800
- Nepřilnavý lisovaný podnos PNC 653802
- Kartáč, nylonový PNC 653803
- Kartáč, mosazný PNC 653804

Zepředu

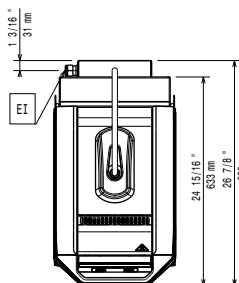


Boční

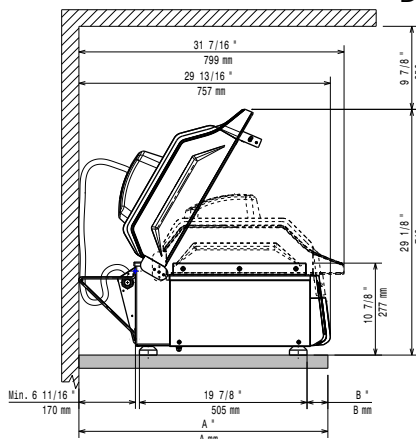


EI = Elektrické napojení
 EO = El.výstup

Shora



Distances


Elektro
Napětí:

603916 (HSG3RFPF5) 220-230 V/1 ph/50 Hz

Amp:

12 A

Celkový příkon:

2.7

Typ el.koncovky

CE-SCHUKO

Hlavní informace

Varný povrch (ŠxH) 250 x 250 mm

Varný povrch (ŠxH)

Vnější rozměry, Šířka 370 mm

Vnější rozměry, Hloubka 683 mm

Vnější rozměry, Výška 619 mm

Netto váha: 43.5 kg

Přepravní váha: 54 kg

Přepravní výška: 710 mm

Přepravní šířka: 450 mm

Přepravní hloubka: 760 mm

Přepravní objem: 0.24 m³